

# 建設技術フェア 2011 in 中部

## 出展申込要領

### 申込期限

平成23年 7月1日(金) **必着**

出展申込につきましては、本要領をよくご確認の上、期限までに提出してください。

### CONTENTS

1	開催概要	1
2	出展申込について	2
3	出展規程	3
4	出展における注意事項	7
5	出展申込書	8

### 提出(送付)先 及び 問い合わせ先

建設技術フェア in 中部 実行委員会 事務局 宛  
〒461-0047 名古屋市東区大幸南1-1-15  
国土交通省 中部技術事務所 施工調査課内 担当:宮田、早坂  
TEL 052-723-5704 FAX 052-723-5790

Email : [chugi@cbr.mlit.go.jp](mailto:chugi@cbr.mlit.go.jp)

「建設技術フェアin中部」の詳細については下記ホームページにてご覧いただけます。  
<http://www.cbr.mlit.go.jp/chugi/>

主 催 : 建設技術フェア in 中部 実行委員会

「建設技術フェア in 中部」は、産・学・官の技術情報交流の場を提供し、技術開発や新技術導入の促進を図るとともに、建設分野を専攻している学生に技術開発の現状と今後の方向性を伝え、また、建設技術の魅力と社会資本整備の必要性を広く一般の方々へ紹介します。

特に今回は、地震、津波災害からの復旧・復興及び防災対策にかかわる建設技術についても広く一般の方々へ紹介します。

**名 称**：建設技術フェア2011in 中部

**サブタイトル**：豊かで安全な暮らしと環境の調和をめざして

**キャッチフレーズ**：暮らしを支える新技術

**開催日時**：平成23年 10月 26日(水) 10:00～17:00  
27日(木) 10:00～16:00

**開催場所**：国土交通省 中部技術事務所構内  
名古屋市東区大幸南1-1-15

**開催目的**：(1)産・学・官の技術情報交流の場を提供し、技術開発や新技術導入の促進に資する。  
(2)建設分野を専攻している学生に技術開発の便状と方向性を紹介する。  
(3)建設技術の魅力と社会資本整備の必要性を広く一般の方々へ紹介する。  
(4)地震、津波災害からの復旧・復興・対策にかかわる技術を広く一般の方々へ紹介する。

**主催**：建設技術フェア in 中部 実行委員会

国土交通省中部地方整備局、農林水産省東海農政局、経済産業省中部経済産業局、  
長野県、岐阜県、静岡県、愛知県、三重県、名古屋市、静岡市、浜松市、  
日本下水道事業団東海総合事務所、中日本高速道路(株)名古屋支社、  
(独)水資源機構中部支社、名古屋高速道路公社、(社)土木学会中部支部、  
(社)地盤工学会中部支部、(社)日本建設業連合会中部支部、  
(社)日本道路建設業協会中部支部、(社)日本建設機械化協会中部支部、  
(社)愛知県建設業協会、(社)岐阜県建設業協会、(社)三重県建設業協会、  
(社)静岡県建設業協会、(社)中部建設協会、(社)建設コンサルタンツ協会中部支部、  
(社)日本橋梁建設協会中部事務所、(社)プレストレスト・コンクリート建設業協会中部支部、  
(社)全国土木コンクリートブロック協会中部技術委員会、(社)日本埋立浚渫協会中部支部、  
(社)日本道路協会中部ブロック連絡会議、(財)経済調査会中部支部、  
(社)建設物価調査会中部支部、(財)先端建設技術センター中部センター、  
(財)日本建設情報総合センター中部地方センター、  
(財)海洋架橋・橋梁調査会中部支部、全国コンクリート製品協会中部支部、  
全国ヒューム管協会中部支部、全国ボックスカルバート協会中部支部、  
日本PCボックスカルバート製品協会中部北陸支部

**後援(予定)**：愛知県教育委員会、名古屋市教育委員会、(社)中部経済連合会、名古屋商工会議所、  
中日新聞社、NHK名古屋放送局、中部日本放送、東海テレビ放送、日刊建設工業新聞社、  
日刊建設通信新聞社、日刊建設産業新聞社、建通新聞社、中部経済新聞社

**対象**：産・学・官の建設技術者、建設分野を専攻する学生、一般の方々

**入場料**：無料

### 募集テーマについて

- (1) 安全・安心な社会を実現するための建設技術
  - (2) 地震、津波災害からの復旧・復興及び防災対策にかかわる建設技術
  - (3) 誰もが生き生きと暮らせる社会を実現するための建設技術
  - (4) 国際競争力支える活力ある社会を実現するための建設技術
  - (5) エネルギーを支え、環境と調和した社会を実現するための建設技術
- 上記テーマに該当する新技術・新工法の出展を募集いたします。

### 出展申込方法

本資料をお読みいただき、「出展申込書」に必要事項をご記入の上、期限[平成23年7月1日(金)]までに提出先(下記参照)宛に必ず郵送又はE-mailにてご提出ください。なお、FAXでの出展申込は受け付けません。受付後、事務局にて出展申込書の内容を確認し、「出展申込確認書」を送付させていただきます。社内決裁等の理由で提出期限に間に合わない場合は、事前に問い合わせ先(下記参照)までご相談ください。

E-mailにて申し込まれた場合は、必ず受信の有無を電話にてご確認ください。

出展申込書(PDF形式、エクセル形式)は、国土交通省 中部技術事務所のホームページでダウンロードできます。

ホームページアドレス：<http://www.cbr.mlit.go.jp/chugi/> からご覧下さい。

### 出展申込方法

代表者名は、本出展において責任と権限を有する方のお名前をご記入下さい。

連絡先と担当者は、本出展に際して事務局との連絡窓口となる方のお名前、住所などをご記入下さい。本出展に関わる連絡、書類の送付などは担当者様宛とさせていただきますので、担当者に変更があった場合は、必ず事務局までご連絡下さい。

出展内容については、これに基づいて配置を行いますので、主たる出展製品及び出展分野を記入してください。

危険物の持ち込み、給排水設備の利用を予定している場合は、出展における注意事項をご一読いただき、必ずご記入下さい。

### 申込書提出(送付)先 及び 問い合わせ先

建設技術フェア in 中部 実行委員会事務局  
〒461-0047  
名古屋市東区大幸南1-1-15  
TEL 052-723-5704 FAX 052-723-5790  
国土交通省 中部技術事務所 施工調査課内  
担当：宮田、早坂  
E-mail：[chugi@cbr.mlit.go.jp](mailto:chugi@cbr.mlit.go.jp)

### 出展申込方法

平成23年 **7月1日(金)**

上記提出期限必着です。  
社内決裁等で期限に間に合わない場合は  
事前に上記までご相談下さい。

### 開催までのスケジュール予定

- 平成23年7月1日(金)  
出展募集締切
- 平成23年7月21日(木)【予定】  
出展採択
- 平成23年9月9日(金)【予定】  
出展者説明会
- 平成23年10月2日(月)  
各種提出書類締切
- 平成23年10月25日(火)  
出展者搬入・設営
- 平成23年10月26・27日(水・木)**  
**開催期間**

## 出展規程

この出展規定は、【建設技術フェア2011 in 中部】出展に当たっての全般的な事項を定めたものです。ご出展に際しては、必ずご一読していただき、規程の遵守をお願いいたします。

### 出展技術の活用分野(展示エリア)

出展者は展示を希望する活用分野(展示エリア)を下記から1つ選択してください。尚、出展状況等によりご希望に添えない場合があります。

活用分野			
道路分野	河川分野	港湾・空港分野	上下水道分野
IT・ロボット分野	環境・リサイクル分野	公園・緑化分野	安全・防災分野
共通分野	学校分野		

### 出展技術の活用分野(展示エリア)

工種分類			
1) 土工	2) 共通工	3) 基礎工	4) コンクリート工
5) 仮設工	6) 河川海岸	7) 河川維持	8) 砂防工
9) 舗装工	10) 付属施設	11) 道路維持修繕工	12) 共同溝工
13) トンネル工	14) 道路除雪工	15) 橋梁上部工	16) 公園
17) ダム	18) シールド	19) 推進工	20) 上下水道工
21) 機械設備	22) 建築	23) 建築設備(電気)	24) 建築設備(機械)
25) 環境対策工	26) 調査試験	27) ITS関連技術	28) CALS関連技術
29) 電気通信設備	30) 災害対策機械	31) 港湾・港湾海岸・空港	32) 空港土木
33) 空港舗装工	34) 柵工	35) 撤去工	36) 建設ICT
37) その他			

工種分類の詳細については国土交通省 中部技術事務所ホームページよりNETISホームページを参照してください。

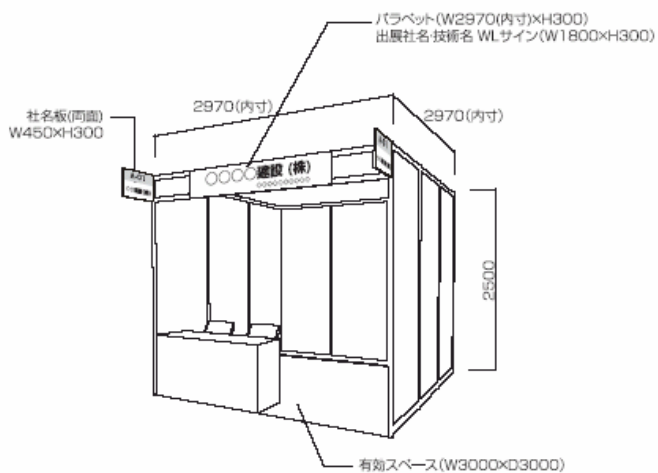
ホームページアドレス：<http://www.cbr.mlit.go.jp/chugi/> からご覧下さい。

### 出展形態と出展料金

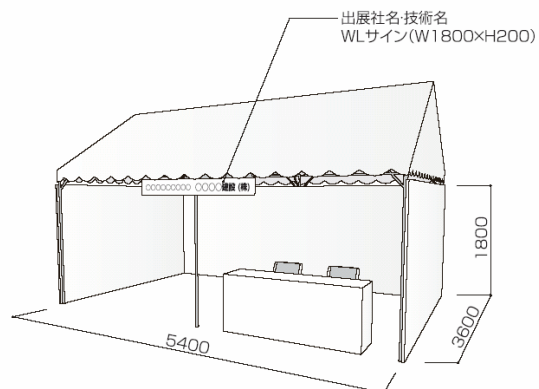
事項	Aタイプ 屋内 約50区画 (基本出展ブース)	Bタイプ 屋外 約50区画 (基本出展ブース)	Cタイプ 屋外 約10区画 (学校関係)	屋外区画 約10区画 (テント無し)
基本形態	【小間】W3000×D3000 ×H2500	【小間】W5400×D3600 (テント)	【小間】W3600×D2700 (テント)	【区画】スペース渡し
出展料金	【小間】240,000円 (消費税込)	【小間】240,000円 (消費税込)	学校関係は建設技術フェア事務局までお問い合わせ下さい。	【区画】3,000円/㎡
主催者が用意する基本装飾及び常設備品	バックパネル、側面パネル、パラペット システムパネルを使用 社名板1枚、 蛍光灯40W×2灯 テーブル白布付1本 (W1500×D450×H700) パイプイス2脚	バックパネル、側面パネル、パラペット 社名板1枚、 蛍光灯40W×2灯 テーブル白布付1本 (W1500×D450×H700) パイプイス2脚	バックパネル、側面パネル、パラペット 社名板1枚、 蛍光灯40W×1灯 テーブル白布付1本 (W1500×D450×H700) パイプイス1脚	スペース渡しのみ
配列	復列、または単列に複数の小間を配置します。	復列、または単列に複数の小間を配置します。	復列、または単列に複数の小間を配置します。	申込数及び面積に応じて複数の単独区画を配置します。

## 小間の基本装飾図

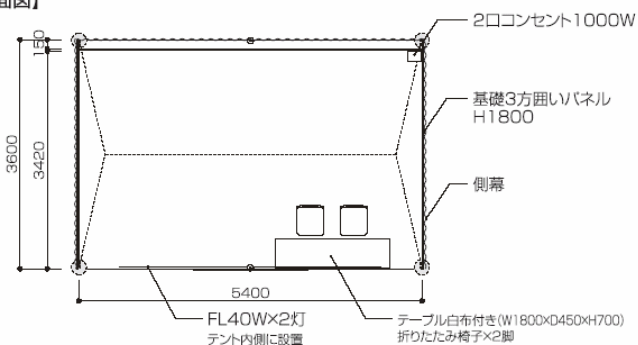
【Aタイプ】屋内 基本出展ブース  
W3000 × D3000 × H2500



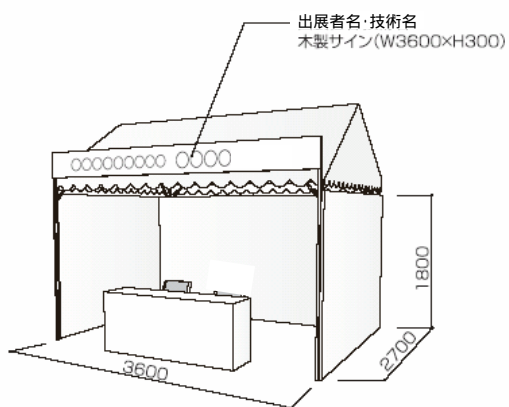
【Bタイプ】屋外 基本出展ブース  
W5400 × D3600 (テント)



【平面図】

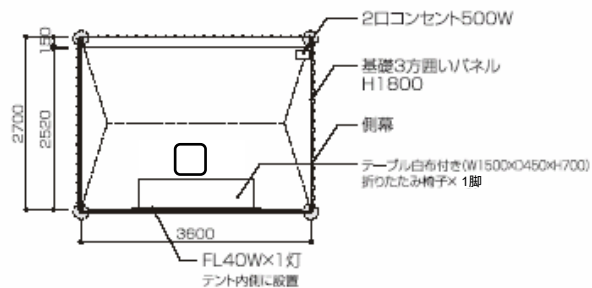


【Cタイプ】屋外 学校ブース  
W3600 × D2700 (テント)



■ブース仕様 SC=1/100

【平面図】



## 屋外区画展示の募集内容について

屋外区画展示については、技術の実物展示及び実演をされる出展者を募集します。

## 展示ブースの拡張について

展示ブースで1小間間口以上の幅をご希望される方は、別途ご相談ください。

## 出展技術プレゼンテーション

地震、津波災害からの復旧・復興及び防災対策、エネルギーを支える建設技術を含め、出展技術のプレゼンテーションを行います。

### 1) 出展技術プレゼンテーションの申込について

技術展示の内容について出展技術プレゼンテーションを行うことができます。発表時間は質問時間込みで15分を予定しています。

技術展示のみの希望で出展技術プレゼンテーションを行わない場合は、展示申込時にお知らせください。

なお、出展技術プレゼンテーションのみの参加はできませんので、ご了承ください。

### 2) 出展技術プレゼンテーション会場について

出展技術プレゼンテーションは中部技術事務所内の会議室等の特設会場にて行います。

## 出展料金のお支払い

事務局より送付させていただく「振込依頼書」に基づき、期限(8月31日予定)までに出席料をお振り込み下さい。なお、お支払いは銀行口座に限らせていただきます。

(現金・小切手不可)

また、振り込み手数料は出展者の負担とさせていただきますのでご了承下さい。

常設備品以外で出展者によって申し込まれた備品等については、別途事務局代行より請求書をお送りいたしますので、別途お支払いください。

振込依頼書以外の書式(請求書等)を希望される出展者は、事前に「問い合わせ先(表紙参照)」までご連絡ください。

オプション装備品等についての資料及び申込書は「出展者説明会(9月9日予定)でお渡しいたします。

## 申込みの保留

出展内容が本展示会の主旨・目的にそぐわない場合、事務局は申込みを保留させていただきます。

出展内容に関してご協力が得られない場合は、お申込みをお受けできません。

## 出展の変更または取消し

出展申込み後、出展の取消は原則としてできません。但し、事務局がやむを得ないと認めた場合は、次のとおり取消料を申し受け、出展を取り消します。事務局より「振込依頼書」をお送りしますので、期限内にお振り込み下さい。

出展申込み確認後～出展採択(7月21日予定)・・・出展料の50%

出展採択後・・・出展料の全額

## 高さ制限

出展に当たっては周辺出展者とのバランス及び天幕を考慮し、高さ制限は原則として以下のようにさせていただきます。

高さ制限 2,500mmまで

なお、出展製品、持ち込み機材などにより制限を超える場合は、事務局との事前調整をお願いいたします。

## 配置の決定

会場全体の基本構成、出展小間数、出展申込み順、出展内容などを総合的に考慮した上で、主催者が配置を決定します。尚、配置の発表は出展者説明会にて行います。

## 出展者説明会の開催

平成23年9月9日(金)(予定)に出展者説明会を開催します。搬入・搬出及び会場運営に関する詳細な事項につきましては出展者説明会にてご案内させていただくとともに、出展の手引き、各種申請書及び申込書などをお渡しします。

## 搬入・搬出作業

搬入・設営及び撤去・搬出の作業日程は、概ね下記の期日を予定しております。

搬入・設営作業日……10月25日(火) 10:00～18:00

撤去・搬出作業日……10月27日(木) 16:00～21:00

詳細につきましては、出展者説明会でご説明させていただくとともに、出展の手引きに記載させていただきます。

## 出展製品の販売禁止

出展製品を会場内で販売することを禁止させていただきます。

## 出展物の管理・保全

事務局は、善良なる管理者として警備員を配置するなど会場全般の管理・保全に努めます。しかしながら、天災・不可抗力・盗難・紛失などの損害に対して、事務局は責任を負いかねます。

出展者は出展物などに必要な保険を付するか、その他必要な措置を講じて下さい。

出展者の行為により事故が発生した場合は、当該出展者の責任において解決していただきます。

## 出展に対する禁止事項

小間の譲渡または転貸

お申し込みいただいた小間の一部または全部を第三者に譲渡したり転貸することはできません。

本展示会の展示内容に合致しない製品などの展示

本展示会の主旨に反する内容の展示は、事務局の判断で中止していただくことがあります。

また、関係法令に抵触するような行為などにつきましても、同様とさせていただきます。その他、本展示会の主旨に反すると思われる行為と事務局が認めた場合、それらの行為を中止させていただきます。

## 開催の変更または中止

事務局は、天災、その他不可抗力が原因によりフェアの開催が困難と判断した場合、会期を変更または中止させていただくことがあります。この場合、事務局はこれによって生じた損害を補償しかねますので、あらかじめご了承下さい。

**給排水設備の使用**

給排水設備の使用を予定されている場合は、必ず申込書にチェックをお願いします。  
展示会場内のバリアフリーを維持するため、給排水ピットを考慮した小間の配置をさせていただきます。

**名古屋市火災予防条例における禁止行為の解除**

危険物の持ち込みなどは消防法の禁止行為に該当しますので、必ず申込書にチェックをお願いします。  
危険行為の解除申請は事務局で行いますので、禁止行為に該当する展示物が想定される場合は、事前に事務局にお問い合わせ下さい。

**音響設備の使用**

音響設備を持ち込まれての実演に際しては、スピーカーの向きを自社小間に向けて、周辺出展者の妨げにならないように、音量には十分注意して下さい。  
周辺出展者から苦情が出た場合、音量の調整もしくは使用の中止をさせていただきます。

**床面工事(アンカーボルト打ち込み等)の禁止**

中部技術事務所構内のA・B・Cタイプ展示予定箇所は、床面がアスファルトまたはコンクリート舗装であるため、アンカーボルト打ち込み等を含む床面工事は一切出来ません。  
屋外区画展示予定箇所においては、事前に事務局にお問い合わせください。

**小間外での営業活動の禁止**

展示、実演などの営業行為は全て自社小間内で行い、はみ出し展示はしないようにご注意下さい。  
通路でのチラシ・サンプル品などの配布、呼び込み、アンケートの依頼などはできません。